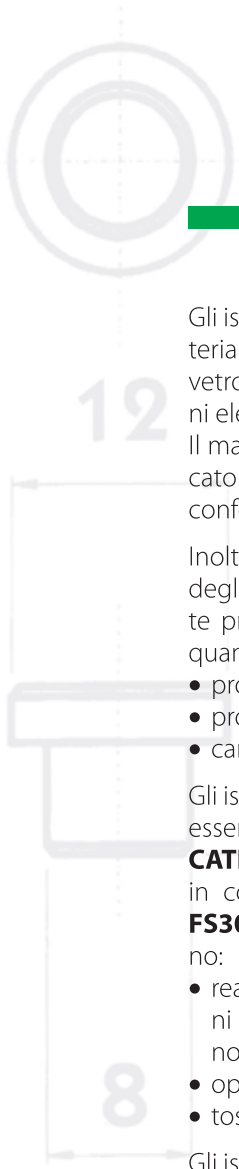




ISOLATORI E ACCESSORI DI CABLAGGIO





Gli isolatori **META** sono prodotti con materiale poliestere, rinforzato con fibra di vetro, caratterizzato da elevate prestazioni elettriche e meccaniche. Il materiale poliestere utilizzato è classificato con grado di autoestinguenza V0 in conformità alla **Norma UL94**.

Inoltre le caratteristiche del materiale degli isolatori **META** sono state verificate presso il Laboratorio INTEK S.P.A. per quanto riguarda:

- prove elettriche
- prove meccaniche
- caratteristiche del materiale

Gli isolatori **META** SU RICHIESTA possono essere realizzati in poliestere classificato **CATEGORIA I (classe 1)** in conformità alla **specifica generale FS304142**, le cui verifiche comprendono:

- reazioni al fuoco secondo le prescrizioni del Decreto del Ministero dell'Interno n° 48 del 26 giugno 1984
- opacità dei fumi emessi
- tossicità e corrosività dei fumi emessi

Gli isolatori **META** SU RICHIESTA possono essere realizzati con poliestere naturale, con reazione al fuoco secondo la **specifica UNIPLAST 228** punteggio 100.

Gli isolatori distanziatori serie GM possono essere forniti anche di colore nero.

Tutti i prodotti META sono realizzati in conformità alle leggi vigenti e, qualora previsto, marcati CE in conformità alla Direttiva Bassa Tensione CEE 73/23 e relativa revisione 93/68.

***META** insulators are manufactured using a polyester material, reinforced with glass fibres, having exceptional electrical and mechanical performances. The polyester material, that has been used, is classified with a grade of self-extinguishing V0 in conformity with the **Norm Nema UL94**.*

*The characteristics of the material of **META** insulators have been tested at the Laboratory Intek S.P.A. for what concerns:*

- electrical tests
- mechanical tests
- characteristics of the material

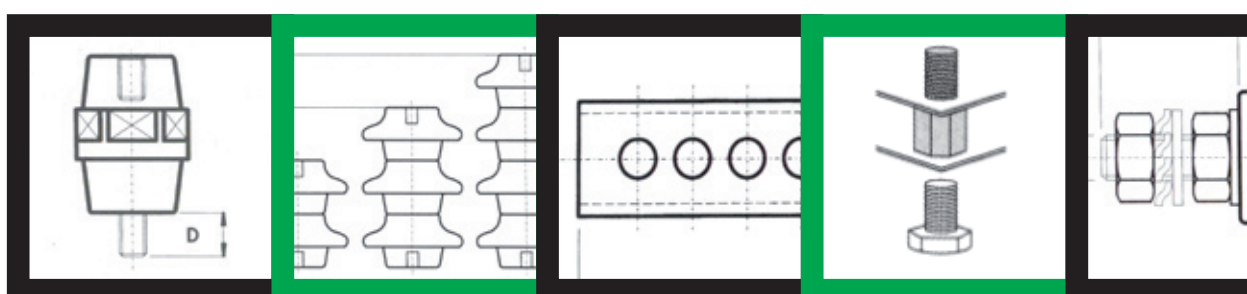
***META** insulators can be manufactured in polyester classified **CATEGORY I (class 1)** in conformity with the General **Specifications FS 304142**, whose verifications include:*

- reaction to fire, in conformity with the Home Office Department Order nr. 48 of 26/06/1984
- opacity of the fumes
- toxicity and corrosivity of the fumes

***META** insulators can be produced ON REQUEST with a polyester resin in a natural colour, having a reaction to fire that is in accordance with **UNIPLAST 228** score 100.*

The spacing insulators GM can be supplied on request, with black colour.

***META** insulators are in conformity with the laws in force and, when expected, are marked CE in conformity with the Low Tension Directive CEE 73/23 and the respective revision 93/68.*



TIPO TYPE	DESCRIZIONE DESCRIPTION	PAGINE PAGES
GM	ISOLATORI DISTANZIATORI SPACING INSULATORS	4-5
GD	ISOLATORI DISTANZIATORI SPACING INSULATORS	6-7
GP	ISOLATORI IN POLIAMMIDE POLYAMIDE INSULATORS	8
SC	COLONNINE DISTANZIALI SPACING STUD BOLTS	9-10-11
ST	COLONNINE DISTANZIALI SPACING STUD BOLTS	12-13
SD	COLONNINE DISTANZIALI SPACING STUD BOLTS	14-15
GH	ISOLATORI A CAMPANA PETTICOAT INSULATORS	16-17
GY GX	ISOLATORI A CAMPANA PER M.T. PETTICOAT INSULATORS FOR H.V.	18-19
OC OD	ISOLATORI PASSANTI PASSING INSULATORS	20
OM ON	ISOLATORI PASSANTI CON MANOPOLA PASSING INSULATORS WITH KNOB	21
IS	PORTASBARRE A PETTINE BUS-BAR SUPPORTS	22-23-24-25
AC	ACCESSORI PER QUADRI ELETTRICI ACCESSORIES FOR ELECTRICAL BOARDS	26-27

isolatori distanziatori *spacing insulators*

MATERIALI PRIVI DI ALOGENI
HALOGEN FREE

Realizzati in resina poliestere caricata con fibre di vetro, garantiscono un'elevata resistenza, sia alle sollecitazioni elettriche che a quelle meccaniche.

Il nuovo profilo progettato per aumentare la linea di fuga rinnova l'immagine del tradizionale isolatore. Una fascia centrale esagonale permette un facile fissaggio. Inserti filettati, di diverso tipo e misure, incorporati alle estremità permettono l'utilizzo dell'isolatore nelle più svariate applicazioni.

They are made of polyester resin stiffened with glass fibres to ensure high endurance to electrical and mechanical stress. The new profile, designed to increase the surface outline, renews the image of the traditional insulator.

The hexagonal central band allows the easy assembling. The insulator ends are fitted with threaded inserts of different types and dimensions to allow the use of the insulator in any possible application.

CARATTERISTICHE TECNICHE/FEATURES

Temperature di esercizio <i>Operating temperature</i> C° - 40 + 130
Resistenza all'arco <i>Arc resistance</i> ASTM D-495 > 180 sec.
Assorbimento acqua <i>Water absorption</i> ASTM D-570 0,20%
Rigidità dielettrica <i>Dielectric strength</i> UNI 4291 > 12 kV/mm
Resistenza alla traccia <i>Trace resistance</i> ASTM D-2303 > 300 min.

Tipo/Type	Carichi di rottura / Stress on			Tensione di scarica Flashover voltage		Tensione di esercizio Operating voltage	
	Trazione <i>Tensile</i>	Torsione <i>Twisting</i>	Flessione <i>Cantilever</i>	Interna <i>Internal</i>	Superficiale <i>Surface</i>	c.a. <i>a.c.</i>	c.c. <i>d.c.</i>
da - a <i>from - to</i>	daN	daN x mt.	daN	kV a.c.	kV a.c.	V.	V.
GM001 - GM004	-	-	-	-	-	110	150
GM011 - GM014	100	0,2	50	8	3	400	500
GM021 - GM044	150	0,2	60	15	5	600	800
GM051 - GM074	400	3	170	20	7	600	800
GM081 - GM104	600	3	250	25	8	600	800
GM111 - GM137	850	5	450	30	10	1000	1200
GM141 - GM167	850	5	450	40	15	2000	2500
GM171 - GM197	1100	5	550	40	20	3000	3500
GM201 - GM227	1300	10	900	40	20	5000	7500
GM231 - GM257	1500	15	1500	40	25	8000	10000

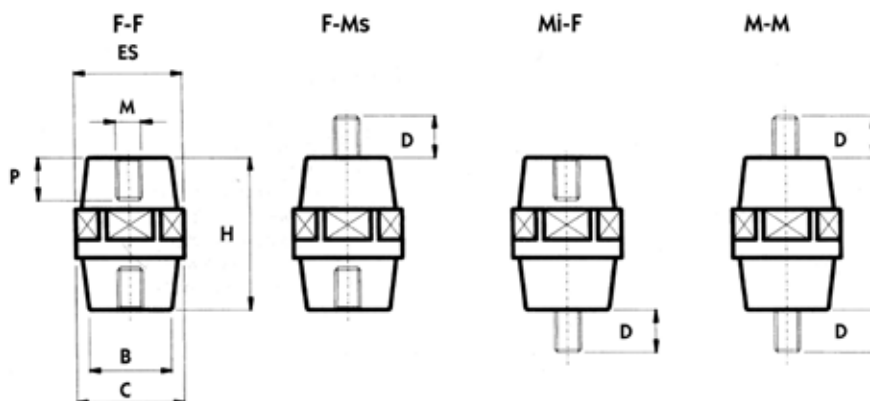
Valore dei carichi di rottura = +/- 10%

Value of breaking charges = +/- 10%

Il momento flettente non deve essere superiore al 40% della sollecitazione a flessione

The cantilever moment has not be higher than 40% of the cantilever stress

1 daN = 1 Kg.



Esecuzioni/Executions Codici/Codes				Dimensioni/Dimensions							Conf. pezzi (*) Pack pieces (*)
F-F	F-Ms	Mi-F	M-M	H	ES	B	C	M	P	D	N°
GM001	GM002	GM003	GM004	12	8	7,8	8	3	3	8	100
GM011	GM012	GM013	GM014	16	14	13	15	4	4	12	50
GM021	GM022	GM023	GM024	20	17	15	19	4	5	12	50
GM031	GM032	GM033	GM034	20	17	15	19	5	5	12	50
GM041 (1)	GM042	GM043	GM044	20	17	15	19	6	5	12	50
GM051	GM052	GM053	GM054	25	19	16	21	4	7	12	50
GM061	GM062	GM063	GM064	25	19	16	21	5	7	14	50
GM071	GM072	GM073	GM074	25	19	16	21	6	7	14	50
GM081	GM082	GM083	GM084	30	30	27	34	6	8	25	128
GM091 (1)	GM092	GM093	GM094	30	30	27	34	8	8	25	128
GM101	GM102	GM103	GM104	30	30	27	34	10	8	25	128
GM111	GM112	GM113	GM114	34	32	28	36	6	10	25	128
GM121	GM122	GM123	GM124	34	32	28	36	8	10	25	128
GM131	GM125	GM126	GM127	34	32	28	36	8	10	40	128
	GM132	GM133	GM134	34	32	28	36	10	10	25	128
	GM135	GM136	GM137	34	32	28	36	10	10	40	128
GM261	GM262	GM263	GM264	40	36	29	40	6	29	5	72
GM271	GM272	GM273	GM274	40	36	29	40	8	29	6	72
GM281	GM282	GM283	GM284	40	36	29	40	10	29	7	72
GM141	GM142	GM143	GM144	50	36	29	40	6	15	25	36
	GM145	GM146	GM147	50	36	29	40	6	15	40	36
GM151	GM152	GM153	GM154	50	36	29	40	8	15	25	36
	GM155	GM156	GM157	50	36	29	40	8	15	40	36
GM161	GM162	GM163	GM164	50	36	29	40	10	15	25	36
	GM165	GM166	GM167	50	36	29	40	10	15	40	36
GM151S				51	36	29	40	8	15	25	36
GM161S				51	36	29	40	10	15	25	36
GM171	GM172	GM173	GM174	63	41	31	45	6	15	25	36
	GM175	GM176	GM177	63	41	31	45	6	15	40	36
GM181	GM182	GM183	GM184	63	41	31	45	8	15	25	36
	GM185	GM186	GM187	63	41	31	45	8	15	40	36
GM191	GM192	GM193	GM194	63	41	31	45	10	15	25	36
	GM195	GM196	GM197	63	41	31	45	10	15	40	36
GM201	GM202	GM203	GM204	75	50	36	55	8	15	25	25
	GM205	GM206	GM207	75	50	36	55	8	15	40	25
GM211	GM212	GM213	GM214	75	50	36	55	10	25	25	25
	GM215	GM216	GM217	75	50	36	55	10	25	40	25
GM221	GM222	GM223	GM224	75	50	36	55	12	25	30	25
	GM225	GM226	GM227	75	50	36	55	12	25	40	25
GM231	GM232	GM233	GM234	100	65	52	72	10	25	25	12
	GM235	GM236	GM237	100	65	52	72	10	25	40	12
GM241	GM242	GM243	GM244	100	65	52	72	12	25	30	12
	GM245	GM246	GM247	100	65	52	72	12	25	40	12
GM251	GM252	GM253	GM254	100	65	52	72	16	30	30	12
	GM255	GM256	GM257	100	65	52	72	16	30	40	12

GM = Massa poliestere colore rosso
Red polyester resin
 (1) Possono essere realizzati, su richiesta,
 con massa poliestere nera
 (codici GN041 e GN091)
*Can be made, under request, with black
 polyester resin (codes: GN041 and GN091)*

(*) Le confezioni sono riferite alle esecuzioni F-F
The packing refers to F-F execution

isolatori distanziatori *spacing insulators*

MATERIALI PRIVI DI ALOGENI
HALOGEN FREE

Realizzati in resina poliesteri caricata con fibre di vetro, garantiscono un'elevata resistenza, sia alle sollecitazioni elettriche che a quelle meccaniche.

Il nuovo profilo progettato per aumentare la linea di fuga rinnova l'immagine del tradizionale isolatore. Una fascia centrale esagonale permette un facile fissaggio. Inserti filettati, di diverso tipo e misure, incorporati alle estremità permettono l'utilizzo dell'isolatore nelle più svariate applicazioni.

They are made of polyester resin stiffened with glass fibres to ensure high endurance to electrical and mechanical stress. The new profile, designed to increase the surface outline, renews the image of the traditional insulator.

The hexagonal central band allows the easy assembling. The insulator ends are fitted with threaded inserts of different types and dimensions to allow the use of the insulator in any possible application.

CARATTERISTICHE TECNICHE/FEATURES

Temperature di esercizio <i>Operating temperature</i> C° - 40 + 130
Resistenza all'arco <i>Arc resistance</i> ASTM D-495 > 180 sec.
Assorbimento acqua <i>Water absorption</i> ASTM D-570 0,20%
Rigidità dielettrica <i>Dielectric strength</i> UNI 4291 > 12 kV/mm
Resistenza alla traccia <i>Trace resistance</i> ASTM D-2303 > 300 min.

Tipo/Type	Carichi di rottura / Stress on			Tensione di scarica <i>Flashover voltage</i>		Tensione di esercizio <i>Operating voltage</i>	
	Trazione <i>Tensile</i>	Torsione <i>Twisting</i>	Flessione <i>Cantilever</i>	Interna <i>Internal</i>	Superficiale <i>Surface</i>	c.a. <i>a.c.</i>	c.c. <i>d.c.</i>
from - to	daN	daN x mt.	daN	kV a.c.	kV a.c.	V.	V.
GD001 - GD027	1000	10	800	40	10	1000	1400
GD031 - GD057	1000	10	800	40	10	1000	1400
GD061 - GD087	1200	10	800	40	12	1000	1400
GD091 - GD117	1300	10	800	40	12	1000	1400
GD121 - GD147	1500	10	800	40	15	2000	2500
GD151 - GD177	2300	10	900	50	20	3000	4000
GD181 - GD197	2300	15	900	50	20	4000	5000
GD201 - GD217	2300	15	900	50	20	4000	5000
GD221 - GD247	2300	10	900	50	20	4000	5000
GD251 - GD267	2300	15	900	50	20	4000	5000

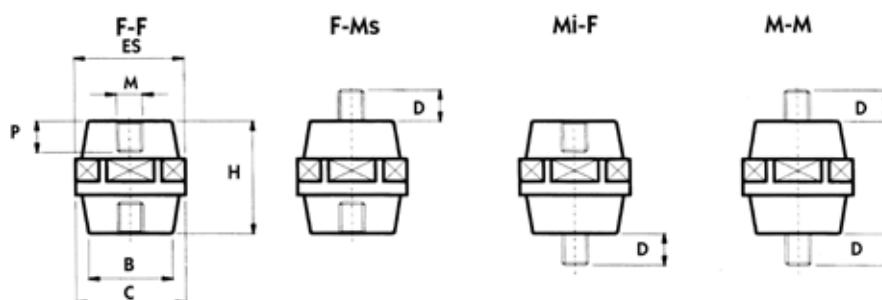
Valore dei carichi di rottura = +/- 10%

Value of breaking charges = +/- 10%

Il momento flettente non deve essere superiore al 40% della sollecitazione a flessione

The cantilever moment has not be higher than 40% of the cantilever stress

1 daN = 1 Kg.



Esecuzioni/Executions Codici/Codes				Dimensioni/Dimensions							Conf. pezzi (*) Pack pieces (*)
F-F	F-Ms	Mi-F	M-M	H	ES	B	C	M	P	D	N°
GD001	GD002	GD003	GD004	35	41	35	46	6	10	25	72
	GD005	GD006	GD007	35	41	35	46	6	10	40	72
GD011	GD012	GD013	GD014	35	41	35	46	8	10	25	72
	GD015	GD016	GD017	35	41	35	46	8	10	40	72
GD021	GD022	GD023	GD024	35	41	35	46	10	10	25	72
	GD025	GD026	GD027	35	41	35	46	10	10	40	72
GD031	GD032	GD033	GD034	40	46	40	50	8	10	25	36
	GD035	GD036	GD037	40	46	40	50	8	10	40	36
GD041 (1)	GD042	GD043	GD044	40	46	40	50	10	10	25	36
	GD045	GD046	GD047	40	46	40	50	10	10	40	36
GD051	GD052	GD053	GD054	40	46	40	50	12	12	25	36
	GD055	GD056	GD057	40	46	40	50	12	12	40	36
GD061	GD062	GD063	GD064	45	46	40	51	8	10	25	36
	GD065	GD066	GD067	45	46	40	51	8	10	40	36
GD071	GD072	GD073	GD074	45	46	40	51	10	10	25	36
	GD075	GD076	GD077	45	46	40	51	10	10	40	36
GD081	GD082	GD083	GD084	45	46	40	51	12	12	25	36
	GD085	GD086	GD087	45	46	40	51	12	12	40	36
GD091	GD092	GD093	GD094	50	50	44	56	8	15	25	25
	GD095	GD096	GD097	50	50	44	56	8	15	40	25
GD101	GD102	GD103	GD104	50	50	44	56	10	15	25	25
	GD105	GD106	GD107	50	50	44	56	10	15	40	25
GD111	GD112	GD113	GD114	50	50	44	56	12	15	25	25
	GD115	GD116	GD117	50	50	44	56	12	15	40	25
GD121	GD122	GD123	GD124	55	55	46	62	8	15	25	25
	GD125	GD126	GD127	55	55	46	62	8	15	40	25
GD131	GD132	GD133	GD134	55	55	46	62	10	15	25	25
	GD135	GD136	GD137	55	55	46	62	10	15	40	25
GD141	GD142	GD143	GD144	55	55	46	62	12	15	25	25
	GD145	GD146	GD147	55	55	46	62	12	15	40	25
GD151	GD152	GD153	GD154	60	55	48	62	8	15	25	20
	GD155	GD156	GD157	60	55	48	62	8	15	40	20
GD161 (1)	GD162	GD163	GD164	60	55	48	62	10	15	25	20
	GD165	GD166	GD167	60	55	48	62	10	15	40	20
GD171	GD172	GD173	GD174	60	55	48	62	12	15	25	20
	GD175	GD176	GM177	60	55	48	62	12	15	40	20
GD181	GD182	GD183	GD184	70	65	52	72	12	25	25	16
	GD185	GD186	GD187	70	65	52	72	12	25	40	16
GD191	GD192	GD193	GD194	70	65	52	72	16	25	25	16
	GD195	GD196	GD197	70	65	52	72	16	25	40	16
GD241	GD242	GD243	GD244	75	65	52	72	10	25	25	16
	GD245	GD246	GD247	75	65	52	72	10	25	40	16
GD251	GD252	GD253	GD254	75	65	52	72	12	25	25	16
	GD255	GD256	GD257	75	65	52	72	12	25	40	16
GD261	GD262	GD263	GD264	75	65	52	72	16	25	30	16
	GD265	GD266	GD267	75	65	52	72	16	25	40	16
GD201	GD202	GD203	GD204	80	65	52	72	12	25	25	16
	GD205	GD206	GD207	80	65	52	72	12	25	40	16
GD211	GD212	GD213	GD214	80	65	52	72	16	25	30	16
	GD215	GD216	GD217	80	65	52	72	16	25	40	16

GD = Massa poliestere colore rosso
Red polyester resin
 (1) Anche con inserto in ottone
 (codici: GB041 e GB161)
Also with brass insert
 (codes: GB041 and GB161)

(*) Le confezioni sono riferite alle esecuzioni F-F
The packing refers to F-F execution

isolatori in poliammide polyamide insulators

GP

MATERIALI PRIVI DI ALOGENI
HALOGEN FREE

Realizzati in Poliammide 6 caricato con fibre di vetro, garantiscono un'elevata resistenza, sia alle sollecitazioni elettriche che a quelle meccaniche. Unafasciacentraleesagonalepermetteun facile fissaggio. Inserti filettati, di diverso tipo e misure, incorporati alle estremità permettono l'utilizzo dell'isolatore nelle più svariate applicazioni.

They are made of polyamide 6 with glass fibres to ensure high endurance to electrical and mechanical stress. The hexagonal central band allows the easy assembling. The insulator ends are fitted with threaded inserts of different types and dimensions to allow the use of the insulator in any possible application.

CARATTERISTICHE TECNICHE/FEATURES

Temperature di esercizio
Operating temperature
C° - 20 + 110

Resistenza all'arco
Arc resistance
ASTM D-495
> 120 sec.

Assorbimento acqua
Water absorption
ASTM D-570
0,35%

Rigidità dielettrica
Dielectric strength
ASTM D-149
> 3,7 kV/mm

Autoestinguenza
Fire reaction
UL 94
HB

Tipo/Type	Carichi di rottura / Stress on			Tensione di scarica Flashover voltage		Tensione di esercizio Operating voltage	
	Trazione Tensile	Torsione Twisting	Flessione Cantilever	Interna Internal	Superficiale Surface	c.a. a.c.	c.c. d.c.
da - a from - to	daN	daN x mt.	daN	kV a.c.	kV a.c.	V.	V.
GP001 - GP003						110	150
GP011 - GP013	100	0,4	50	5	3	250	300

Valore dei carichi di rottura = +/- 10%

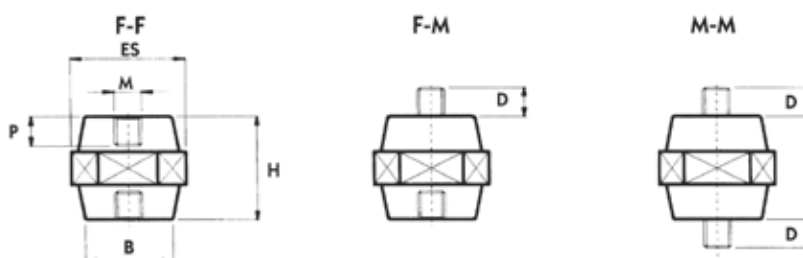
Value of breaking charges = +/- 10%

Il momento flettente non deve essere superiore al 40% della sollecitazione a flessione

The cantilever moment has not be higher than 40% of the cantilever stress

1 daN = 1 Kg.

Esecuzioni/Executions Codici/Codes			Dimensioni/Dimensions						Conf. pezzi (*) Pack pieces (*)
F-F	F-M	M-M	H	ES	B	M	P	D	N°
GP001	GP002	GP003	12	8	8	3	3	8	100
GP011	GP012	GP013	15	14	12	4	4	12	100



META
ISOLATORI E ACCESSORI DI CABLAGGIO

colonnine distanziali spacing stud bolts

SC

MATERIALI PRIVI DI ALOGENI
HALOGEN FREE

Realizzati in massa poliestere caricata con fibre di vetro, garantiscono un'elevata resistenza, sia alle sollecitazioni elettriche che a quelle meccaniche.

Il nuovo profilo progettato per aumentare la linea di fuga rinnova l'immagine del tradizionale isolatore. Una fascia inferiore esagonale permette un facile fissaggio. Inserti filettati, di diverso tipo e misure, incorporati alle estremità permettono l'utilizzo dell'isolatore nelle più svariate applicazioni.

They are made of polyester resin stiffened with glass fibres to ensure high endurance to electrical and mechanical stress. The new profile, designed to increase the surface outline, renews the image of the traditional insulator.

The hexagonal bottom band allows the easy assembling. The insulator ends are fitted with threaded inserts of different types and dimensions to allow the use of the insulator in any possible application.

CARATTERISTICHE TECNICHE/FEATURES

Temperature di esercizio <i>Operating temperature</i> C° - 40 + 130
Resistenza all'arco <i>Arc resistance</i> ASTM D-495 > 180 sec.
Assorbimento acqua <i>Water absorption</i> ASTM D-570 0,20%
Rigidità dielettrica <i>Dielectric strength</i> UNI 4291 > 12 kV/mm
Resistenza alla traccia <i>Trace resistance</i> ASTM D-2303 > 300 min.

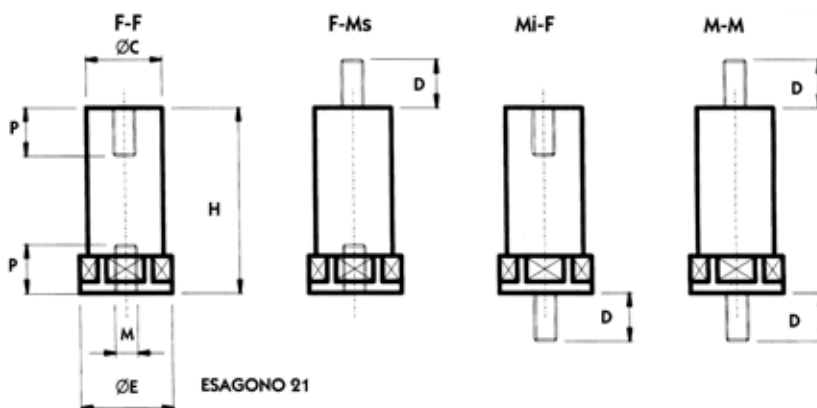
Tipo/Type	Carichi di rottura / Stress on			Tensione di scarica Flashover voltage		Tensione di esercizio Operating voltage	
	Trazione Tensile	Torsione Twisting	Flessione Cantilever	Interna Interna	Superficiale Surface	c.a. a.c.	c.c. d.c.
from - to	daN	daN x mt.	daN	kV a.c.	kV a.c.	V.	V.
SC011 - SC042	400	1	250			400	600
SC111 - SC142	400	1	250			600	800
SC211 - SC242	400	1	200	15	5	600	800
SC311 - SC334	400	1	200	15	5	600	800
SC411 - SC434	400	1	150	25	8	800	800
SC511 - SC534	400	1	150	25	8	1000	1400
SC611 - SC634	400	1	100	25	8	1000	1400
SC711 - SC734	400	1	100	30	10	1500	2000
SC811 - SC834	400	1	100	30	10	1500	2000
SC911 - SC934	400	1	100	30	15	1500	2000
SC1011 - SC1034	400	1	75	30	15	1500	2000
SC1111 - SC1134	400	1	75	30	15	1500	2000

Valore dei carichi di rottura = +/- 10%

Value of breaking charges = +/- 10%

1 daN = 1 Kg.

Il momento flettente non deve essere superiore al 40% della sollecitazione a flessione
The cantilever moment has not be higher than 40% of the cantilever stress



colonnine distanziali

spacing stud bolts

Esecuzioni/Executions Codici/Codes				Dimensioni/Dimensions						Conf. pezzi (*) Pack pieces (*)
F-F	F-Ms	Mi-F	M-M	H	E	C	M	P	D	N°
SC011	SC012	SC013	SC014	16	23	20	4	4	10	50
	SC016	SC017	SC018	16	23	20	4	4	15	50
SC019	SC020	SC021	SC022	16	23	20	5	4	10	50
	SC024	SC025	SC026	16	23	20	5	4	15	50
SC027	SC028	SC029	SC030	16	23	20	6	4	10	50
	SC032	SC033	SC034	16	23	20	6	4	15	50
SC035	SC036	SC037	SC038	16	23	20	8	4	15	50
	SC040	SC041	SC042	16	23	20	8	4	25	50
SC111	SC112	SC113	SC114	20	23	20	4	6	10	50
	SC116	SC117	SC118	20	23	20	4	6	15	50
SC119	SC120	SC121	SC122	20	23	20	5	6	10	50
	SC124	SC125	SC126	20	23	20	5	6	15	50
SC127	SC128	SC129	SC130	20	23	20	6	6	10	50
	SC132	SC133	SC134	20	23	20	6	6	15	50
SC135	SC136	SC137	SC138	20	23	20	8	6	15	50
	SC140	SC141	SC142	20	23	20	8	6	25	50
SC211	SC212	SC213	SC214	25	23	20	4	8	10	50
	SC216	SC217	SC218	25	23	20	4	8	15	50
SC219	SC220	SC221	SC222	25	23	20	5	8	10	50
	SC224	SC225	SC226	25	23	20	5	8	15	50
SC227	SC228	SC229	SC230	25	23	20	6	8	10	50
	SC232	SC233	SC234	25	23	20	6	8	15	50
SC235	SC236	SC237	SC238	25	23	20	8	8	15	50
	SC240	SC241	SC242	25	23	20	8	8	25	50
SC311	SC312	SC313	SC314	30	23	20	5	10	10	288
	SC316	SC317	SC318	30	23	20	5	10	15	288
SC319	SC320	SC321	SC322	30	23	20	6	10	15	288
	SC324	SC325	SC326	30	23	20	6	10	25	288
SC327	SC328	SC329	SC330	30	23	20	8	10	15	288
	SC332	SC333	SC334	30	23	20	8	10	25	288
SC411	SC412	SC413	SC414	35	23	20	5	10	10	288
	SC416	SC417	SC418	35	23	20	5	10	15	288
SC419	SC420	SC421	SC422	35	23	20	6	10	15	288
	SC424	SC425	SC426	35	23	20	6	10	25	288
SC427	SC428	SC429	SC430	35	23	20	8	10	15	288
	SC432	SC433	SC434	35	23	20	8	10	25	288
SC511	SC512	SC513	SC514	40	23	20	5	10	10	144
	SC516	SC517	SC518	40	23	20	5	10	15	144
SC519	SC520	SC521	SC522	40	23	20	6	10	15	144
	SC524	SC525	SC526	40	23	20	6	10	25	144
SC527	SC528	SC529	SC530	40	23	20	8	10	15	144
	SC532	SC533	SC534	40	23	20	8	10	25	144
SC611	SC612	SC613	SC614	45	23	20	5	10	10	144
	SC616	SC617	SC618	45	23	20	5	10	15	144
SC619	SC620	SC621	SC622	45	23	20	6	10	15	144
	SC624	SC625	SC626	45	23	20	6	10	25	144

Esecuzioni/Executions Codici/Codes				Dimensioni/Dimensions						Conf. pezzi (*) Pack pieces (*)
F-F	F-Ms	Mi-F	M-M	H	E	C	M	P	D	N°
SC627	SC628	SC629	SC630	45	23	20	8	10	15	144
	SC632	SC633	SC634	45	23	20	8	10	25	144
SC711	SC712	SC713	SC714	50	23	20	5	10	10	144
	SC716	SC717	SC718	50	23	20	5	10	15	144
SC719	SC720	SC721	SC722	50	23	20	6	10	15	144
	SC724	SC725	SC726	50	23	20	6	10	25	144
SC727	SC728	SC729	SC730	50	23	20	8	10	15	144
	SC732	SC733	SC734	50	23	20	8	10	25	144
SC811	SC812	SC813	SC814	55	23	20	5	10	10	144
	SC816	SC817	SC818	55	23	20	5	10	15	144
SC819	SC820	SC821	SC822	55	23	20	6	10	15	144
	SC824	SC825	SC826	55	23	20	6	10	25	144
SC827	SC828	SC829	SC830	55	23	20	8	10	15	144
	SC832	SC833	SC834	55	23	20	8	10	25	144
SC911	SC912	SC913	SC914	60	23	20	5	10	10	144
	SC916	SC917	SC918	60	23	20	5	10	15	144
SC919	SC920	SC921	SC922	60	23	20	6	10	15	144
	SC924	SC925	SC926	60	23	20	6	10	25	144
SC927	SC928	SC929	SC930	60	23	20	8	10	15	144
	SC932	SC933	SC934	60	23	20	8	10	25	144
SC1011	SC1012	SC1013	SC1014	65	23	20	5	10	10	144
	SC1016	SC1017	SC1018	65	23	20	5	10	15	144
SC1019	SC1020	SC1021	SC1022	65	23	20	6	10	15	144
	SC1024	SC1025	SC1026	65	23	20	6	10	25	144
SC1027	SC1028	SC1029	SC1030	65	23	20	8	10	15	144
	SC1032	SC1033	SC1034	65	23	20	8	10	25	144
SC1111	SC1112	SC1113	SC1114	70	23	20	5	10	10	144
	SC1116	SC1117	SC1118	70	23	20	5	10	15	144
SC1119	SC1120	SC1121	SC1122	70	23	20	6	10	15	144
	SC1124	SC1125	SC1126	70	23	20	6	10	25	144
SC1127	SC1128	SC1129	SC1130	70	23	20	8	10	15	144
	SC1132	SC1133	SC1134	70	23	20	8	10	25	144

SC = Massa poliestere colore rosso
Red polyester resin

(*) Le confezioni sono riferite alle esecuzioni F-F
The packing refers to F-F execution

colonnine distanziali spacing stud bolts

MATERIALI PRIVI DI ALOGENI
HALOGEN FREE

Realizzati in massa poliestere caricata con fibre di vetro, garantiscono un'elevata resistenza, sia alle sollecitazioni elettriche che a quelle meccaniche.

Il nuovo profilo progettato per aumentare la linea di fuga rinnova l'immagine del tradizionale isolatore. Una fascia inferiore esagonale permette un facile fissaggio. Inserti filettati, di diverso tipo e misure, incorporati alle estremità permettono l'utilizzo dell'isolatore nelle più svariate applicazioni.

They are made of polyester resin stiffened with glass fibres to ensure high endurance to electrical and mechanical stress. The new profile, designed to increase the surface outline, renews the image of the traditional insulator.

The hexagonal bottom band allows the easy assembling. The insulator ends are fitted with threaded inserts of different types and dimensions to allow the use of the insulator in any possible application.

CARATTERISTICHE TECNICHE/FEATURES

Temperature di esercizio
Operating temperature
C° - 40 + 130

Resistenza all'arco
Arc resistance
ASTM D-495
> 180 sec.

Assorbimento acqua
Water absorption
ASTM D-570
0,20%

Rigidità dielettrica
Dielectric strength
UNI 4291
> 12 kV/mm

Resistenza alla traccia
Trace resistance
ASTM D-2303
> 300 min.

Tipo/Type	Carichi di rottura / Stress on			Tensione di scarica Flashover voltage		Tensione di esercizio Operating voltage	
	Trazione Tensile	Torsione Twisting	Flessione Cantilever	Interna Internal	Superficiale Surface	c.a. a.c.	c.c. d.c.
from - to	daN	daN x mt.	daN	kV a.c.	kV a.c.	V.	V.
ST011 - ST026	900	1	450	25	8	600	800
ST111 - ST126	900	1	300	30	10	800	1000
ST211 - ST226	900	1	200	30	10	1000	1400
ST311 - ST326	900	1	150	35	15	1000	1400
ST411 - ST426	900	1	150	35	15	1500	2000
ST511 - ST526	900	1	150	35	15	1500	2000
ST611 - ST626	900	1	100	40	20	1500	2000
ST711 - ST726	900	1	100	40	20	1500	2000
ST811 - ST826	900	1	100	40	20	1500	2000

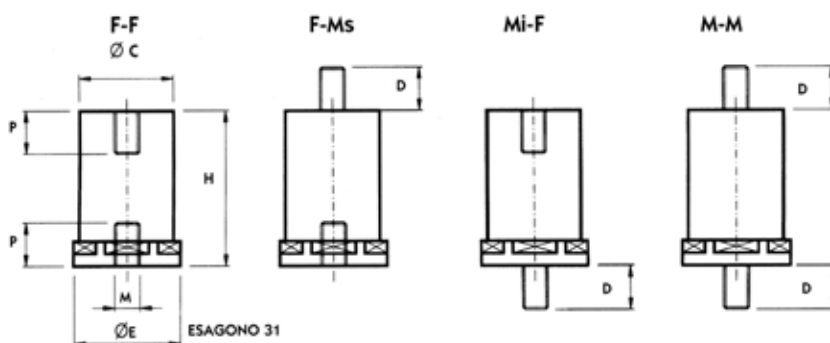
Valore dei carichi di rottura = +/- 10%

Value of breaking charges = +/- 10%

Il momento flettente non deve essere superiore al 40% della sollecitazione a flessione

The cantilever moment has not be higher than 40% of the cantilever stress

1 daN = 1 Kg.



Esecuzioni/Executions Codici/Codes				Dimensioni/Dimensions						Conf. pezzi (*) Pack pieces (*)
F-F	F-Ms	Mi-F	M-M	H	E	C	M	P	D	N°
ST011	ST012	ST013	ST014	30	34	30	6	8	15	128
	ST016	ST017	ST018	30	34	30	6	8	25	128
ST019	ST020	ST021	ST022	30	34	30	8	8	15	128
	ST024	ST025	ST026	30	34	30	8	8	25	128
ST111	ST112	ST113	ST114	35	34	30	6	10	15	128
	ST116	ST117	ST118	35	34	30	6	10	25	128
ST119	ST120	ST121	ST122	35	34	30	8	10	15	128
	ST124	ST125	ST126	35	34	30	8	10	25	128
ST211	ST212	ST213	ST214	40	34	30	6	10	15	64
	ST216	ST217	ST218	40	34	30	6	10	25	64
ST219	ST220	ST221	ST222	40	34	30	8	10	15	64
	ST224	ST225	ST226	40	34	30	8	10	25	64
ST311	ST312	ST313	ST314	45	34	30	6	10	15	64
	ST316	ST317	ST318	45	34	30	6	10	25	64
ST319	ST320	ST321	ST322	45	34	30	8	10	15	64
	ST324	ST325	ST326	45	34	30	8	10	25	64
ST411	ST412	ST413	ST414	50	34	30	6	15	15	64
	ST416	ST417	ST418	50	34	30	6	15	25	64
ST419	ST420	ST421	ST422	50	34	30	8	15	15	64
	ST424	ST425	ST426	50	34	30	8	15	25	64
ST511	ST512	ST513	ST514	55	34	30	6	15	15	64
	ST516	ST517	ST518	55	34	30	6	15	25	64
ST519	ST520	ST521	ST522	55	34	30	8	15	15	64
	ST524	ST525	ST526	55	34	30	8	15	25	64
ST611	ST612	ST613	ST614	60	34	30	6	15	15	64
	ST616	ST617	ST618	60	34	30	6	15	25	64
ST619	ST620	ST621	ST622	60	34	30	8	15	15	64
	ST624	ST625	ST626	60	34	30	8	15	25	64
ST711	ST712	ST713	ST714	65	34	30	6	15	15	64
	ST716	ST717	ST718	65	34	30	6	15	25	64
ST719	ST720	ST721	ST722	65	34	30	8	15	15	64
	ST724	ST725	ST726	65	34	30	8	15	25	64
ST811	ST812	ST813	ST814	70	34	30	6	15	15	64
	ST816	ST817	ST818	70	34	30	6	15	25	64
ST819	ST820	ST821	ST822	70	34	30	8	15	15	64
	ST824	ST825	ST826	70	34	30	8	15	25	64

ST = Massa poliestere colore rosso
Red polyester resin

(*) Le confezioni sono riferite alle esecuzioni F-F
The packing refers to F-F execution

colonnine distanziali spacing stud bolts

MATERIALI PRIVI DI ALOGENI
HALOGEN FREE

Realizzati in massa poliestere caricata con fibre di vetro, garantiscono un'elevata resistenza, sia alle sollecitazioni elettriche che a quelle meccaniche.

Il nuovo profilo progettato per aumentare la linea di fuga rinnova l'immagine del tradizionale isolatore. Una fascia inferiore esagonale permette un facile fissaggio. Inserti filettati, di diverso tipo e misure, incorporati alle estremità permettono l'utilizzo dell'isolatore nelle più svariate applicazioni.

They are made of polyester resin stiffened with glass fibres to ensure high endurance to electrical and mechanical stress. The new profile, designed to increase the surface outline, renews the image of the traditional insulator.

The hexagonal bottom band allows the easy assembling. The insulator ends are fitted with threaded inserts of different types and dimensions to allow the use of the insulator in any possible application.

CARATTERISTICHE TECNICHE/FEATURES

Temperature di esercizio <i>Operating temperature</i> C° - 40 + 130
Resistenza all'arco <i>Arc resistance</i> ASTM D-495 > 180 sec.
Assorbimento acqua <i>Water absorption</i> ASTM D-570 0,20%
Rigidità dielettrica <i>Dielectric strength</i> UNI 4291 > 12 kV/mm
Resistenza alla traccia <i>Trace resistance</i> ASTM D-2303 > 300 min.

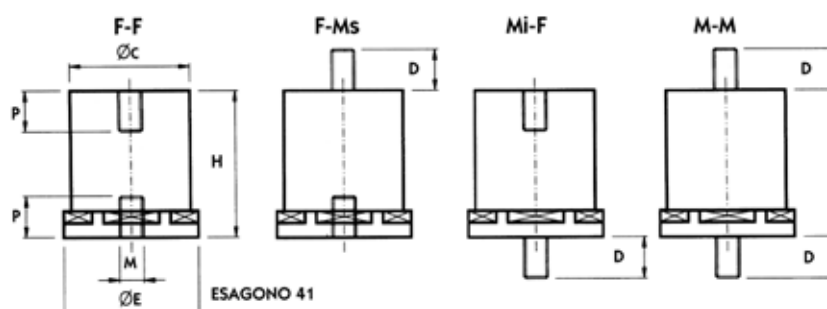
Tipo/Type	Carichi di rottura / Stress on			Tensione di scarica Flashover voltage		Tensione di esercizio Operating voltage	
	Trazione <i>Tensile</i>	Torsione <i>Twisting</i>	Flessione <i>Cantilever</i>	Interna <i>Internal</i>	Superficiale <i>Surface</i>	c.a. <i>a.c.</i>	c.c. <i>d.c.</i>
da - a <i>from - to</i>	daN	daN x mt.	daN	kV a.c.	kV a.c.	V.	V.
SD011 - SD022	1000	2	600	25	8	600	800
SD111 - SD122	1000	2	600	30	10	800	1000
SD211 - SD226	1000	2	500	30	10	1000	1400
SD311 - SD326	1000	2	500	35	15	1000	1400
SD411 - SD426	1000	2	500	35	15	1500	2000
SD511 - SD526	1000	2	500	35	15	1500	2000
SD611 - SD626	1000	2	350	40	20	1500	2000
SD711 - SD726	1000	2	350	40	20	1500	2000
SD811 - SD826	1000	2	350	40	20	1500	2000

Valore dei carichi di rottura = +/- 10%

Value of breaking charges = +/- 10%

1 daN = 1 Kg.

Il momento flettente non deve essere superiore al 40% della sollecitazione a flessione
The cantilever moment has not be higher than 40% of the cantilever stress



Esecuzioni/Executions Codici/Codes				Dimensioni/Dimensions						Conf. pezzi (*) Pack pieces (*)	
F-F	F-Ms	Mi-F	M-M	H	E	C	M	P	D	N°	
SD011	SD012	SD013	SD014	30	45	40	8	8	15	128	
	SD016	SD017	SD018	30	45	40	8	8	25	128	
SD019	SD020	SD021	SD022	30	45	40	10	8	25	128	
SD111	SD112	SD113	SD114	35	45	40	8	10	15	128	
	SD116	SD117	SD118	35	45	40	8	10	25	128	
SD119	SD120	SD121	SD122	35	45	40	10	10	25	128	
SD211	SD212	SD213	SD214	40	45	40	8	10	15	64	
	SD216	SD217	SD218	40	45	40	8	10	25	64	
SD219	SD220	SD221	SD222	40	45	40	10	10	25	64	
SD223	SD224	SD225	SD226	40	45	40	12	12	25	64	
SD311	SD312	SD313	SD314	45	45	40	8	10	15	64	
	SD316	SD317	SD318	45	45	40	8	10	25	64	
SD319	SD320	SD321	SD322	45	45	40	10	10	25	64	
SD323	SD324	SD325	SD326	45	45	40	12	15	25	64	
SD411	SD412	SD413	SD414	50	45	40	8	15	15	64	
	SD416	SD417	SD418	50	45	40	8	15	25	64	
SD419	SD420	SD421	SD422	50	45	40	10	15	25	64	
SD423	SD424	SD425	SD426	50	45	40	12	15	25	64	
SD511	SD512	SD513	SD514	55	45	40	8	15	15	64	
	SD516	SD517	SD518	55	45	40	8	15	25	64	
SD519	SD520	SD521	SD522	55	45	40	10	15	25	64	
SD523	SD524	SD525	SD526	55	45	40	12	15	25	64	
SD611	SD612	SD613	SD614	60	45	40	8	15	15	64	
	SD616	SD617	SD618	60	45	40	8	15	25	64	
SD619	SD620	SD621	SD622	60	45	40	10	15	25	64	
SD623	SD624	SD625	SD626	60	45	40	12	15	25	64	
SD711	SD712	SD713	SD714	65	45	40	8	15	15	64	
	SD716	SD717	SD718	65	45	40	8	15	25	64	
SD719	SD720	SD721	SD722	65	45	40	10	15	25	64	
SD723	SD724	SD725	SD726	65	45	40	12	15	25	64	
SD811	SD812	SD813	SD814	70	45	40	8	15	15	64	
	SD816	SD817	SD818	70	45	40	8	15	25	64	
SD819	SD820	SD821	SD822	70	45	40	10	15	25	64	
SD823	SD824	SD825	SD826	70	45	40	12	15	25	64	

SC = Massa poliestere colore rosso
Red polyester resin

(*) Le confezioni sono riferite alle esecuzioni F-F
The packing refers to F-F execution

isolatori a campana

petticoat insulators

MATERIALI PRIVI DI ALOGENI
HALOGEN FREE

Questo isolatore viene usato in ambienti umidi e polveri, in quanto la particolarità della forma a campana permette il gocciolamento dell'umidità, mentre per le polveri non permette la continuità del deposito.

Con uno speciale trattamento superficiale possono essere usati all'esterno.

This insulator is used in damp and dusty environments as the particular petticoat shape allows dripping of water and does not permit dust deposits. The petticoat insulator can also be used outside, after a treatment on the surface.

CARATTERISTICHE TECNICHE/FEATURES

Temperature di esercizio Operating temperature C° - 40 + 130
Resistenza all'arco Arc resistance ASTM D-495 > 180 sec.
Assorbimento acqua Water absorption ASTM D-570 0,20%
Rigidità dielettrica Dielectric strength UNI 4291 > 12 kV/mm
Resistenza alla traccia Trace resistance ASTM D-2303 > 300 min.

Tipo/Type	Carichi di rottura / Stress on			Tensione di scarica Flashover voltage		Tensione di esercizio Operating voltage	
	Trazione Tensile	Torsione Twisting	Flessione Cantilever	Interna Internal	Superficiale Surface	c.a. a.c.	c.c. d.c.
from - to	daN	daN x mt.	daN	kV a.c.	kV a.c.	V.	V.
GH001 - GH004	2000	10	1600	40	50	5000	5000
GH011 - GH014	2000	10	1600	40	50	5000	5000
GH021 - GH024	2000	10	1600	40	50	5000	5000
GH031 - GH034	2000	10	1600	40	50	5000	5000

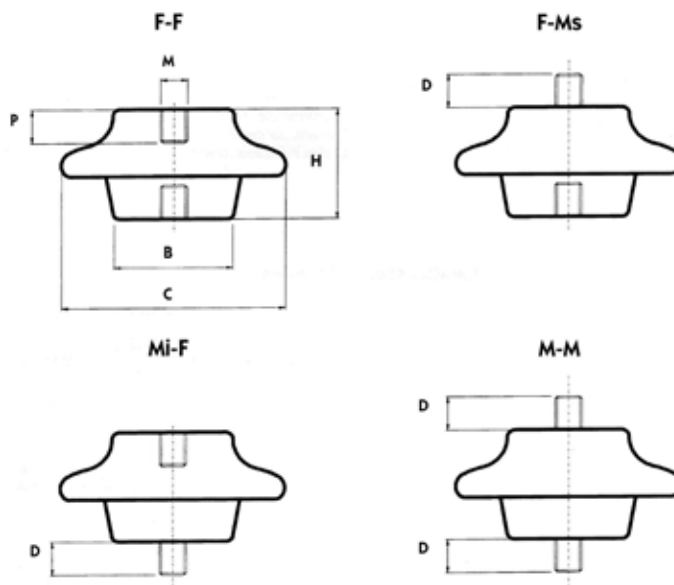
Valore dei carichi di rottura = +/- 10%

Value of breaking charges = +/- 10%

1 daN = 1 Kg.

Il momento flettente non deve essere superiore al 40% della sollecitazione a flessione

The cantilever moment has not be higher than 40% of the cantilever stress



Esecuzioni/Executions Codici/Codes				Dimensioni/Dimensions						Conf. pezzi (*) Pack pieces (*)
F-F	F-Ms	Mi-F	M-M	H	M	B	C	P	D	N°
GH001	GH002	GH003	GH004	52	8	52	100	16	25	12
GH011	GH012	GH013	GH014	52	10	52	100	16	30	12
GH021	GH022	GH023	GH024	52	12	52	100	16	35	12
GH031	GH032	GH033	GH034	52	16	52	100	16	40	12

GH = Massa poliestere colore rosso
Red polyester resin

(*) Le confezioni sono riferite alle esecuzioni F-F
The packing refers to F-F execution

isolatori a campana per m.t. petticoat insulators for h.v.

MATERIALI PRIVI DI ALOGENI
HALOGEN FREE

Sono isolatori costruiti in poliestere con fibre di vetro, con inserti metallici in ottone.

Si possono usare in Media Tensione.

La forma a campana permette di avere la linea di fuga che soddisfi la tensione d'esercizio.

They are insulators consisting of polyester and glass fibres, with brass metallic inserts. They can be used in High Voltage.

The particular petticoat shape permits to have a surface line which satisfies the operating voltage.

CARATTERISTICHE TECNICHE/FEATURES

Temperature di esercizio
Operating temperature
C° - 40 + 130

Resistenza all'arco
Arc resistance
ASTM D-495
> 180 sec.

Assorbimento acqua
Water absorption
ASTM D-570
0,20%

Rigidità dielettrica
Dielectric strength
UNI 4291
> 12 kV/mm

Resistenza alla traccia
Trace resistance
ASTM D-2303
> 300 min.

Tipo/Type	Carichi di rottura / Stress on			Tensioni Voltage		Tensione di tenuta Withstand voltage	
	Trazione Tensile	Torsione Twisting	Flessione Cantilever	Nominale Rated	Esercizio Operating	Freq. industriale Industrial freq.	Impulsi Impulses
from - to	daN	daN x mt.	daN	kV a.c.	kV a.c.	kV.	kV.
GX001 - GY001 - GX003	2000	10	1600	6	7,2	35	60
GX011 - GY011 - GX013	2000	10	1600	10	12	40	75
GX021 - GY021 - GX023	2000	10	1600	15	17,5	50	95
GX031 - GY031 - GX033	2000	10	1600	20	24	65	125
GX041 - GY041 - GX043	2000	10	1600	30	36	85	170

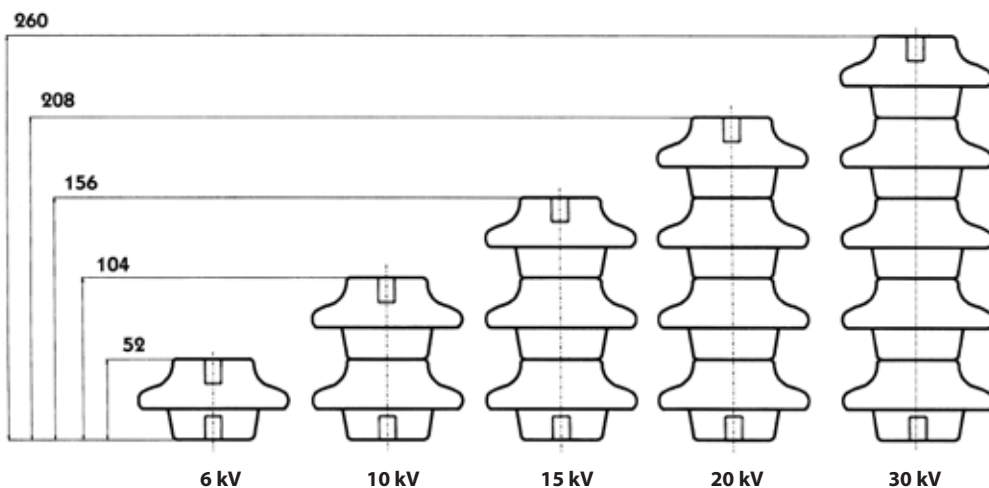
Valore dei carichi di rottura = +/- 10%

Value of breaking charges = +/- 10%

Il momento flettente non deve essere superiore al 40% della sollecitazione a flessione

The cantilever moment has not be higher than 40% of the cantilever stress

1 daN = 1 Kg.

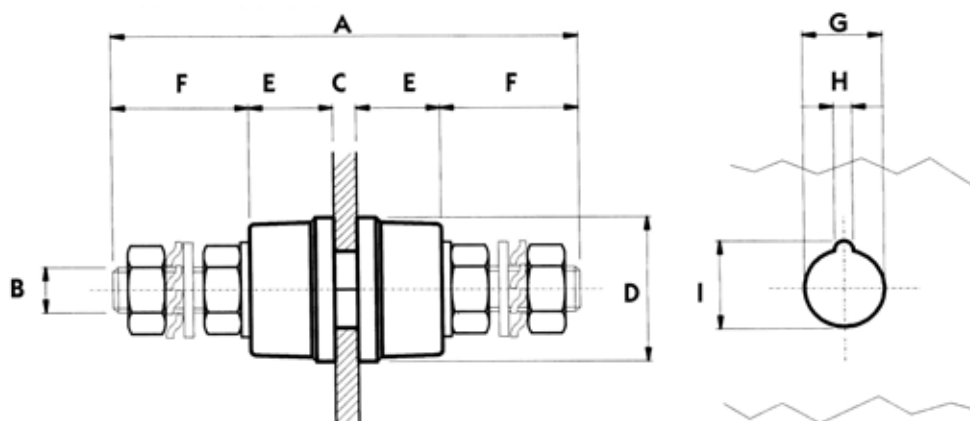


Tipo/Type	Altezza Height	Diametro Diameter	Filetto Thread	Tensione Kv Voltage Kv	Confezione Pack Pieces
GX001	52	100	M 12	6	12
GX003	52	100	M 14	6	12
GY001	52	100	M 16	6	12
GX011	104	100	M 12	10	6
GX013	104	100	M 14	10	6
GY011	104	100	M 16	10	6
GX021	156	100	M 12	15	6
GX023	156	100	M 14	15	6
GY021	156	100	M 16	15	6
GX031	208	100	M 12	20	3
GX033	208	100	M 14	20	3
GY031	208	100	M 16	20	3
GX041	260	100	M 12	30	3
GX043	260	100	M 14	30	3
GY041	260	100	M 16	30	3

MATERIALI PRIVI DI ALOGENI
HALOGEN FREE

CARATTERISTICHE TECNICHE/FEATURES

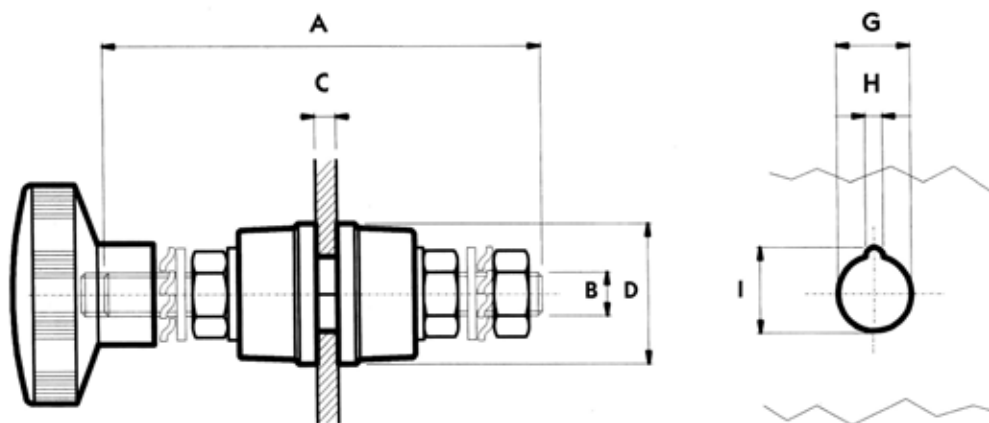
Codici /Codes		Portata nominale Rated range A	Tensione d'esercizio Operating voltage V	Tensione di prova Test voltage kV	Dimensioni /Dimensions								
ROSSO RED	NERO BLACK				A	B	C	D	E	F	G	H	I
OC010	OD010	25	600	3	64	4	3	18	12	13	8,5	2,5	11
OC020	OD020	50	1000	4	77	6	5	23	13	13	3	3,5	16
OC030	OD030	80	1000	4	96	8	5	28	15	18	16	3,5	19
OC040	OD040	120	1000	4	110	10	5	32	18	21	18	4,5	22
OC050	OD050	200	1000	4	124	12	5	38	20	22	21	5	26
OC060	OD060	300	2000	5	147	16	7	43	25	27	26	5,5	31



MATERIALI PRIVI DI ALOGENI
 HALOGEN FREE

CARATTERISTICHE TECNICHE/FEATURES

Codici /Codes		Portata nominale Rated range A	Tensione d'esercizio Operating voltage V	Tensione di prova Test voltage kV	Dimensioni /Dimensions						
ROSSO RED	NERO BLACK				A	B	C MAX	D	G	H	I
OM010	ON010	25	600	3	64	4	3	18	8,5	2,5	11
OM020	ON020	50	1000	4	77	6	5	23	3	3,5	16
OM030	ON030	80	1000	4	96	8	5	28	16	3,5	19
OM040	ON040	120	1000	4	110	10	5	32	18	4,5	22
OM050	ON050	200	1000	4	124	12	5	38	21	5	26
OM060	ON060	300	2000	5	147	16	7	43	26	5,5	31



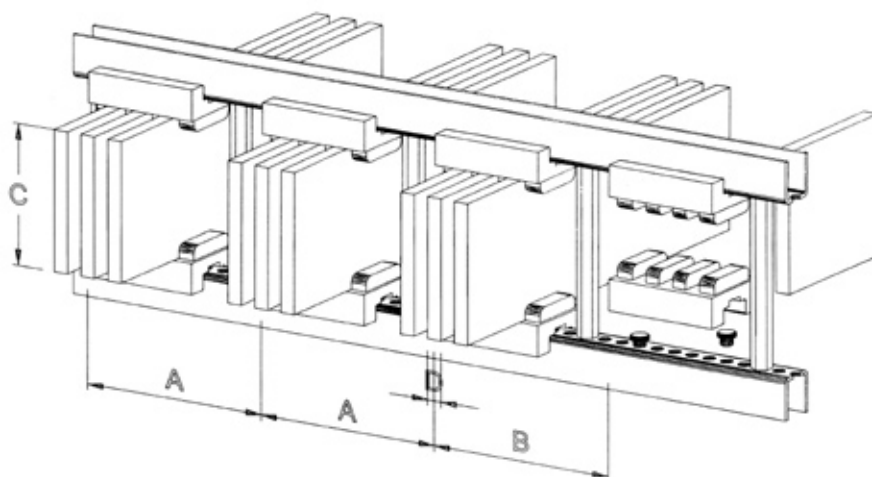
portasbarre a pettine

bus-bar supports

MATERIALI PRIVI DI ALOGENI
HALOGEN FREE

CARATTERISTICHE TECNICHE/FEATURES

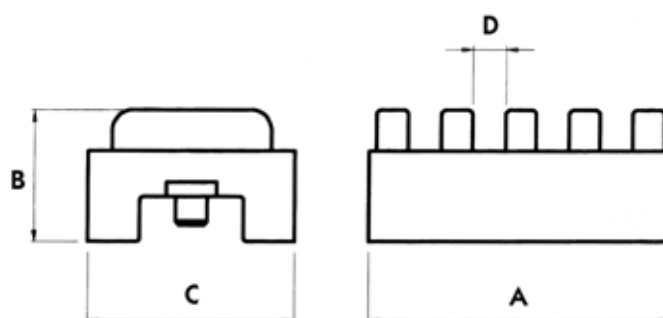
Dimens. Sbarra Bar dimensions		N. sbarre per fase - N. of bars per phase											
		1		2		3		4		Interasse Clearance	Materiale tirante Material tension rod	Interasse Clearance	Materiale tirante Material tension rod
		A	B	A	B	A	B	A	B				
C	D												
50	5	91	78	Fe/Iron	91	78	Fe/Iron	104	91	Ot/Brass	117	104	Ot/Brass
	6	91	78	Fe/Iron	91	78	Fe/Iron	104	91	Ot/Brass	130	104	Ot/Brass
	8	91	78	Fe/Iron	91	78	Fe/Iron	130	104	Ot/Brass	156	117	Ot/Brass
	10	91	78	Fe/Iron	104	91	Fe/Iron	143	104	Ot/Brass	156	117	Ot/Brass
60	5	91	78	Fe/Iron	91	78	Fe/Iron	104	91	Ot/Brass	117	104	Ot/Brass
	6	91	78	Fe/Iron	91	78	Fe/Iron	104	91	Ot/Brass	130	104	Ot/Brass
	8	91	78	Fe/Iron	91	78	Fe/Iron	130	104	Ot/Brass	156	117	Ot/Brass
	10	91	78	Fe/Iron	104	91	Fe/Iron	143	104	Ot/Brass	156	117	Ot/Brass
80	5	91	78	Fe/Iron	91	78	Fe/Iron	104	91	Ot/Brass	117	104	Ot/Brass
	6	91	78	Fe/Iron	91	78	Fe/Iron	104	91	Ot/Brass	130	104	Ot/Brass
	8	91	78	Fe/Iron	91	78	Fe/Iron	130	104	Ot/Brass	156	117	Ot/Brass
	10	91	78	Fe/Iron	104	91	Fe/Iron	143	104	Ot/Brass	156	117	Ot/Brass
100	5	91	78	Fe/Iron	91	78	Fe/Iron	104	91	Ot/Brass	117	104	Ot/Brass
	6	91	78	Fe/Iron	91	78	Fe/Iron	104	91	Ot/Brass	130	104	Ot/Brass
	8	91	78	Fe/Iron	91	78	Fe/Iron	130	104	Ot/Brass	156	117	Ot/Brass
	10	91	78	Fe/Iron	104	91	Fe/Iron	143	104	Ot/Brass	156	117	Ot/Brass
120	5	91	78	Fe/Iron	91	78	Fe/Iron	104	91	Ot/Brass	117	104	Ot/Brass
	6	91	78	Fe/Iron	91	78	Fe/Iron	104	91	Ot/Brass	130	104	Ot/Brass
	8	91	78	Fe/Iron	91	78	Fe/Iron	130	104	Ot/Brass	156	117	Ot/Brass
	10	91	78	Fe/Iron	104	91	Fe/Iron	143	104	Ot/Brass	156	117	Ot/Brass



MATERIALI PRIVI DI ALOGENI
HALOGEN FREE

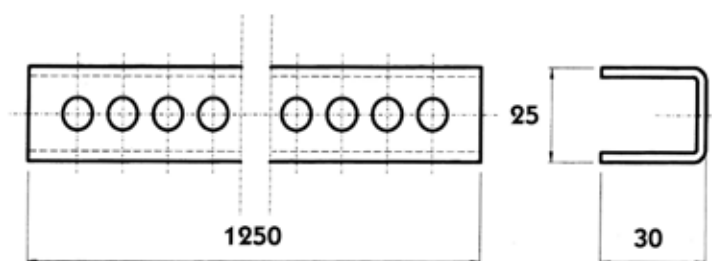
PORTASBARRE ISOLANTI A PETTINE INSULATING BUS-BAR SUPPORTS

Tipo/Type	Dimens.				D N°
	A	B	C	D	
IS001	68	32	52	5,3	4
IS002	68	32	52	6,3	4
IS003	77	32	52	8,3	4
IS004	77	32	52	10,3	3
IS005	77	32	52	12,3	3
IS006	97	32	52	10,3	4
IS007	52	32	52	10,3	2



PROFILATO PER PORTASBARRE SUPPORTING IRON CHANNEL

Tipo/Type
IS101



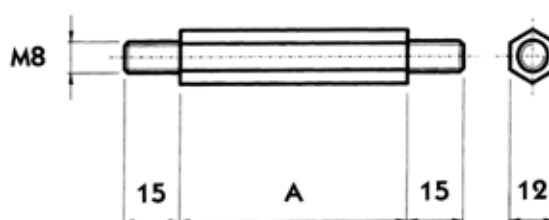
portasbarre a pettine

bus-bar supports

MATERIALI PRIVI DI ALOGENI
HALOGEN FREE

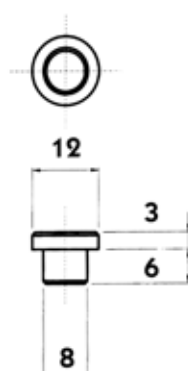
TIRANTE TENSION RAD

Tipo/Type		Dimens. A	Altezza sbarra bar height	Conf. Pezzi Pack pieces
Fe/iron	Ot/brass			
IS201	IS301	49	30	10
IS202	IS302	59	40	10
IS203	IS303	69	50	10
IS204	IS304	79	60	10
IS205	IS305	99	80	10
IS206	IS306	119	100	10
IS207	IS307	139	120	10
IS208	IS308	144	125	10
IS209	IS309	179	160	10



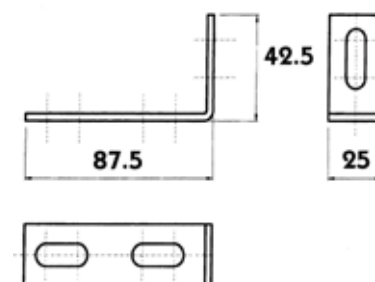
PERNO DI BLOCCAGGIO LOCKING PIN

Tipo/Type	Conf. pezzi/Pack pieces
IS401	50



SQUADRETTA DI FISSAGGIO CHANNEL BRACKET

Tipo/Type	Conf. pezzi/Pack pieces
IS501	50



MATERIALI PRIVI DI ALOGENI
HALOGEN FREE

DETERMINAZIONE DELLA DISTANZA "S" TRA I SUPPORTI IN FUNZIONE DELLA DISTANZA "A" FRA LE FASI E DELLE CORRENTI DI CORTO CIRCUITO
DISTANCE "S" DETERMINATION BETWEEN SUPPORTS CONSIDERING DISTANCE "A" BETWEEN PHASES AND THE SHORT-CIRCUIT.

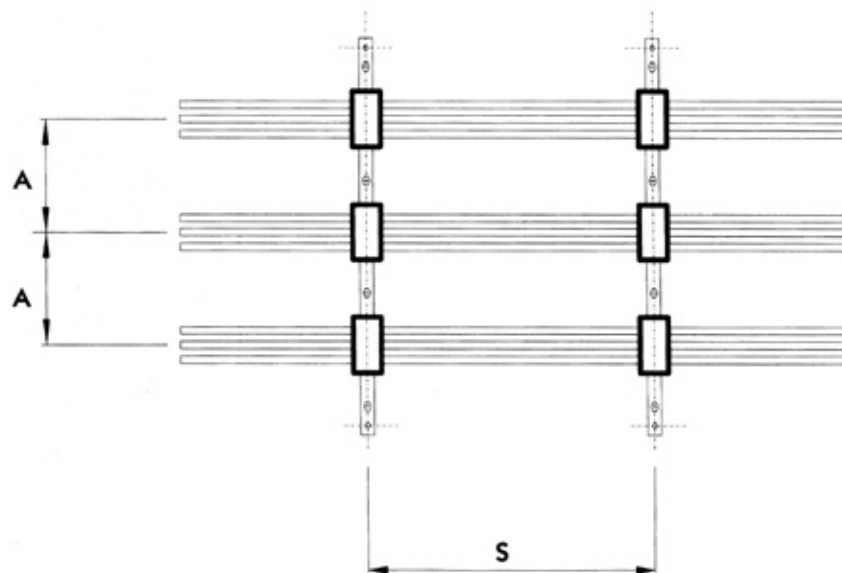
A	CORRENTI DI CORTO CIRCUITO EFFICACE/R.M.S. SHORT-CIRCUIT						
	30	40	50	60	70	80	100
91	700	530	500				
104	800	550	520	490	400		
117		600	530	500	450	370	
130		650	540	510	480	400	280
143		700	550	520	500	430	310
156						450	340

Tutte le quote sono espresse in millimetri.

All the measures are expressed in millimetres.

La presente tabella è stata determinata prevedendo l'impiego del perno di bloccaggio tipo "IS 401"

The table has been made considering the use of the locking pin type "IS 401"

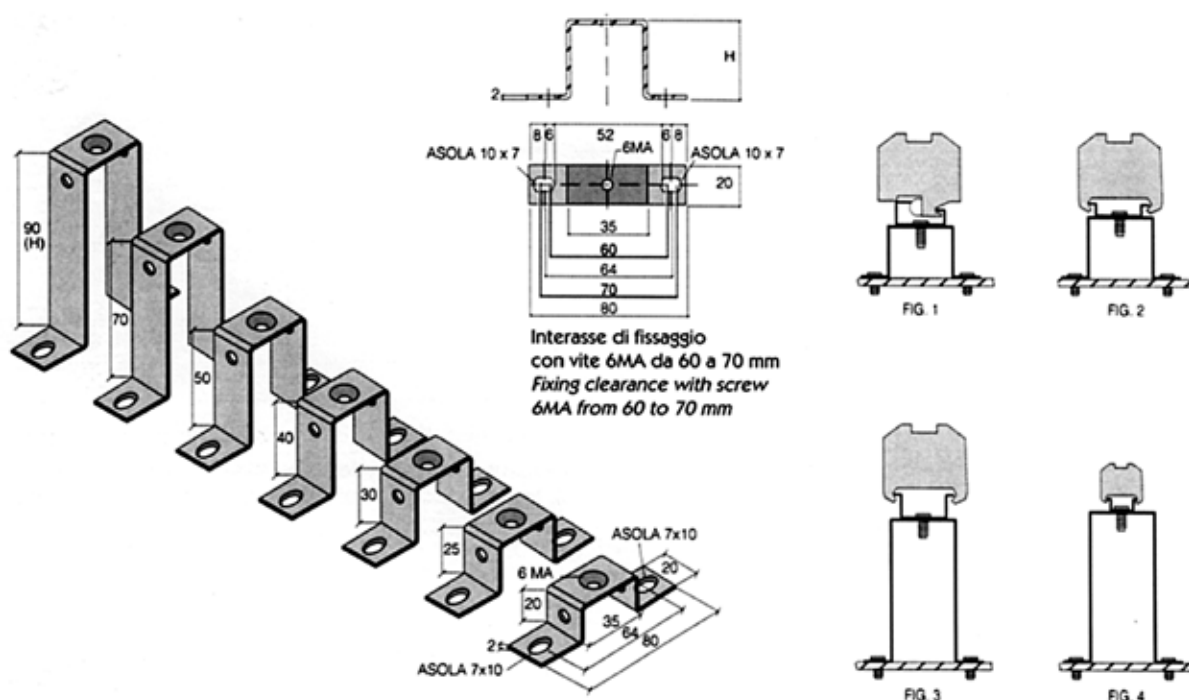


accessori per quadri elettrici

accessories for electrical boards

MATERIALI PRIVI DI ALOGENI
HALOGEN FREE

Dimensioni Dimension	Cod.	Esempi di applicazione Application example
	UBC1213 : 1219	



CAVALLOTTI PIANI PORTABARRA STANDARD SUPPORT BRACKET FLAT BUS-BAR



Codici Codes	Descrizione Description	Conf. Pezzi Pack pieces
UBC1213	Cavallotto piano portabarra standard / Support bracket flat bus-bar H = 20	50
UBC1214	Cavallotto piano portabarra standard / Support bracket flat bus-bar H = 25	50
UBC1215	Cavallotto piano portabarra standard / Support bracket flat bus-bar H = 30	50
UBC1216	Cavallotto piano portabarra standard / Support bracket flat bus-bar H = 40	50
UBC1217	Cavallotto piano portabarra standard / Support bracket flat bus-bar H = 50	50
UBC1218	Cavallotto piano portabarra standard / Support bracket flat bus-bar H = 70	50
UBC1219	Cavallotto piano portabarra standard / Support bracket flat bus-bar H = 90	50

META
ISOLATORI E ACCESSORI DI CABLAGGIO

CAVALLOTTO PIANI PORTASBARRE STANDARD ZINCATO GIALLO
ADATTI PER IL FISSAGGIO DI PROFILATI PORTA MORSETTI
STANDARD YELLOW ZINC-PLATED SUPPORT BRACKET BUS-BAR FIT
FOR FIXING IRON CHANNELS TERMINAL-HOLDER.

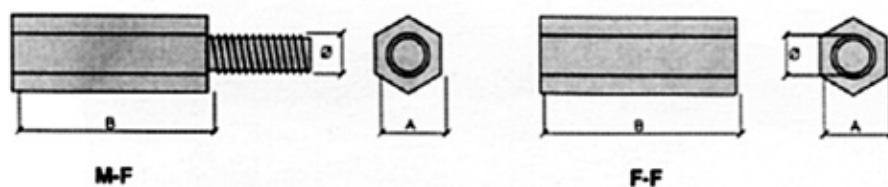
MATERIALI PRIVI DI ALOGENI
HALOGEN FREE

COLONNINE DISTANZIALI HEXAGONAL SPACERS



Codici Codes	Descrizione Description	Tipo filetto	A (mm)	B (mm)	Conf. Pezzi Pack pieces
KM151	Distanziatore esagonale (hexagonal spacer) 6 M	M-F	10	15	25
KM152	Distanziatore esagonale (hexagonal spacer) 6 M	M-F	10	20	25
KM153	Distanziatore esagonale (hexagonal spacer) 6 M	M-F	10	25	25
KM154	Distanziatore esagonale (hexagonal spacer) 6 M	M-F	10	30	25
KM155	Distanziatore esagonale (hexagonal spacer) 6 M	M-F	10	40	25
KM156	Distanziatore esagonale (hexagonal spacer) 6 M	M-F	10	50	25
KM157	Distanziatore esagonale (hexagonal spacer) 6 M	M-F	10	57	25
KM158	Distanziatore esagonale (hexagonal spacer) 6 M	M-F	10	70	25
KM159	Distanziatore esagonale (hexagonal spacer) 6 M	M-F	10	77	10
KM161	Distanziatore esagonale (hexagonal spacer) 6 M	M-F	10	100	10
KM173	Distanziatore esagonale (hexagonal spacer) 8 M	M-F	12	40	10
KM174	Distanziatore esagonale (hexagonal spacer) 8 M	M-F	12	50	10
KM175	Distanziatore esagonale (hexagonal spacer) 8 M	M-F	12	70	10

DIMENSIONI DISTANZIATORE ESAGONALE ACCIAIO ZINCATO GIALLO DIMENSIONS OF THE YELLOW ZINC-PLATED HEXAGONAL SPACER



Esempio di applicazione
Application example

